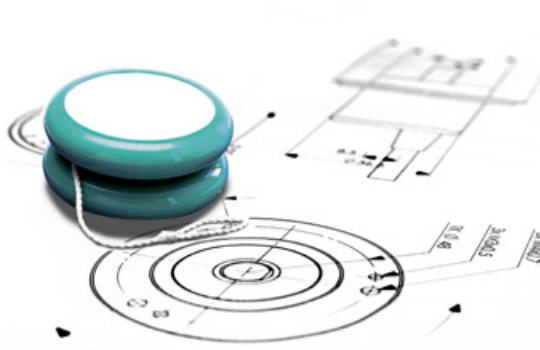


TECNOLOGÍA DE LOS SENSORES LINEALES LINARIX



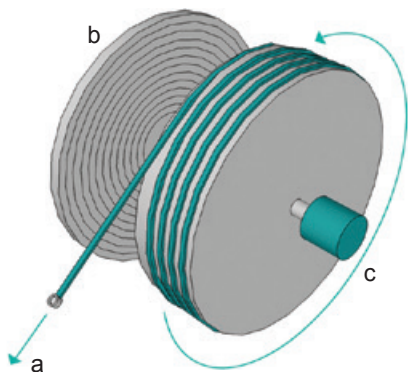
Medición de longitud repetible

Los sensores de desplazamiento con cable LINARIX de POSITAL miden el movimiento lineal al desplazar un cable de acero retráctil (a) enrollado alrededor de una bobina de cable (b) que impulsa el codificador rotativo (c) acoplado a ella. El codificador proporciona una salida proporcional. Las mediciones son muy precisas, fiables y los sistemas tienen una larga vida útil. La línea LINARIX ofrece una amplia gama de longitudes de medición desde 1 m a 10 m y también proporciona resultados de posición en casi todas las interfaces industriales disponibles, tanto analógicas como digitales.

plazarlos directamente; además, se evitan los problemas comunes de daños por roturas, desgaste y resbalones. Los sensores de desplazamiento con cable de POSITAL ofrecen mediciones extremadamente precisas gracias a la exactitud inherente de los encoders, y la construcción resistente garantiza un rendimiento fiable incluso en condiciones extremas.

La oferta de productos de POSITAL ha sido categorizada según la solidez y la longitud que brindan al cliente una máxima selectividad según sus respectivas aplicaciones.

Comparados con los sistemas de medición lineal y potenciómetros lineales convencionales que usan múltiples engranajes y encoders, los sensores de la línea LINARIX son más duraderos y pueden reem-



SENORES LINEALES LINARIX: INFORMACIÓN DEL PRODUCTO

Encoders de hilo con carcasa metálica mecanizada



Rango de medición en m	1,25	1,74	2,00	3,00
Interfaz de comunicación ¹⁾	Analógica, SSI, CANopen, DeviceNet	Analógica, SSI, CANopen, DeviceNet	Analógica, SSI, CANopen, DeviceNet	Analógica, SSI, CANopen, DeviceNet
Precisión en [±FSO%]	0,04	0,02	0,02	0,04
Material del cable	Acero inoxidable recubierto de nailon	Acero inoxidable recubierto de poliamida	Acero inoxidable recubierto de plástico	Acero inoxidable recubierto de nailon
Diámetro de hilo en mm	Ø 0,48	Ø 0,45	Ø 0,45	Ø 0,48
Material de la carcasa del hilo	Metal mecanizado, carcasa rectangular	Metal mecanizado, carcasa cilíndrica	Metal mecanizado, carcasa rectangular	Metal mecanizado, carcasa rectangular
Temperatura de funcionamiento en °C	-40 a +94	-20 a +80	-10 a +80	-40 a +94
Máx. fuerza de extensión en N	2,34	5,00	2	3,90
Mín. fuerza de retracción en N	1,26	3,50	1,2	2,10
Resolución digital ²⁾ en µm	24	36	24	49
Circunferencia de la bobina en mm	Ø 100	Ø 149	Ø 100	Ø 200
Referencia	L...A-C..	L...P-C..	L...C-N..	L...B-C..

1) Otras interfaces disponibles a pedido

2) Según un encoder con resolución de 12 bits

Consulte el buscador de productos en nuestro sitio web para obtener todas las combinaciones posibles.

SENORES LINEALES LINARIX: INFORMACIÓN DEL PRODUCTO

Encoders de hilo con carcasa de metal mecanizada o fundida



Rango de medición en m	3,00	6,00	5,08	10,16
Interfaz de comunicación ¹⁾	Analógica, SSI, CANopen, DeviceNet	Analógica, SSI, CANopen, DeviceNet	Analógica, SSI, CANopen, DeviceNet	Analógica, SSI, CANopen, DeviceNet
Precisión en [±FSO%]	0,01	0,01	0,02	0,02
Material del hilo	Acero inoxidable recubierto de plástico	Acero inoxidable	Acero inoxidable recubierto de nailon	Acero inoxidable recubierto de nailon
Diámetro de hilo en mm	Ø 0,87	Ø 0,54	Ø 0,86	Ø 0,86
Material de la carcasa del hilo	Metal mecanizado, carcasa rectangular	Metal mecanizado, carcasa rectangular	Carcasa de metal fundido	Carcasa de metal fundido
Temperatura de funcionamiento en °C	-40 a +80	-20 a +80	-40 a +90	-40 a +90
Máx. fuerza de extensión en N	3	8	6,5	6,5
Mín. fuerza de retracción en N	2,5	3,0	3,5	3,5
Resolución digital ²⁾ en µm	49	40	78	78
Circunferencia de la bobina en mm	Ø 200	Ø 200	Ø 320	Ø 320
Referencia	L...-D-.N..	L...-E-.N..	L...-K-.H.	L...-L-.H..

1) Otras interfaces disponibles a pedido

2) Según un encoder con resolución de 12 bits

Consulte el buscador de productos en nuestro sitio web para obtener todas las combinaciones posibles.

SENORES LINEALES LINARIX: INFORMACIÓN DEL PRODUCTO

Encoders de hilo con carcasa de metal extruido o de plástico



Rango de medición en m	3,00	5,00	10,00	1,25	2,10
Interfaz de comunicación ¹⁾	Analógica, SSI, CANopen, DeviceNet	Analógica, SSI, CANopen, DeviceNet	Analógica, SSI, CANopen, DeviceNet	Analógica, SSI, CANopen, DeviceNet	Analógica, SSI, CANopen, DeviceNet
Precisión en [±FSO%]	0,02	0,02	0,01	0,05	0,05
Material del hilo	Acero inoxidable recubierto de poliamida	Acero inoxidable recubierto de nailon	Acero inoxidable recubierto de nailon	Acero inoxidable recubierto de poliamida	Acero inoxidable recubierto de poliamida
Diámetro de hilo en mm	Ø 0,80	Ø 1,00	Ø 1,00	Ø 0,36	Ø 0,45
Material de la carcasa del hilo	Metal extruido	Metal extruido	Metal extruido	Plástico	Plástico
Temperatura de funcionamiento	-20 a +80	-20 a +80	-20 a +80	-20 a +80	-20 a +80
Máx. fuerza de extensión en N	9,0	16,0	21,0	1,50	5,00
Mín. fuerza de retracción en N	5,5	4,0	8,0	1,00	3,50
Resolución digital ²⁾ en µm	63	77	77	31	52
Circunferencia de la bobina en mm	Ø 260	Ø 315	Ø 315	Ø 125	Ø 215
Referencia	L...F-.H..	L...G-.H..	L...H-.H..	L...N-.C..	L...M-.C..

1) Otras interfaces disponibles a pedido

2) Según un encoder con resolución de 12 bits

Consulte el buscador de productos en nuestro sitio web para obtener todas las combinaciones posibles.

SENSORES LINEALES LINARIX: GUÍA DE SELECCIÓN DE PRODUCTOS

Sensores lineales LINARIX



1 Tecnología

- W** Sólo el mecanismo de hilo
D Óptica (diodo)
M Magnética

2 Interfaz de comunicación

- 00000** Sólo el mecanismo de hilo
AV001 Voltaje: 0 a 5 V
AVP01 Voltaje: 0 a 5 V con pulsadores
AV002 Voltaje: 0 a 10 V
AVP02 Voltaje: 0 a 10 V con pulsadores
AC005 Corriente: 4 a 20 mA
ACP05 Corriente: 4 a 20 mA con pulsadores
P100B Paralela Binario con Preset
P100G Paralela Gray con Preset
S101B SSI Binario
S101G SSI Gray
S5xxB SSI Binario + Incremental A/B/Z (RS-422)
S6xxB SSI Binario + Incremental A/B/Z (Push-Pull)
S5xxG SSI Gray + Incremental A/B/Z (RS-422)
S6xxG SSI Gray + Incremental A/B/Z (Push-Pull)
IN001 Incremental
DPC1B Profibus DP
CAA1B CANopen
CL00B CANopen Lift
D2B1B DeviceNet
IBA1B Interbus
EIB1B PROFINET IO
EEA0B EtherNet/IP
E2A1B POWERLINK
EM00B Modbus/TCP

3 Rango de Medición

- 1** 1 m
2 2 m
3 3 m
5 5 m
6 6 m
A 10 m

4 Resolución del encoder

- 00** Sólo el mecanismo de hilo
D2 12 bits
D3 13 bits
D4 16 bits

5 8 Carcasa del mecanismo de hilo

Ver página siguiente para detalles técnicos

6 7 Orientación de la conexión y clase de protección

Ver página siguiente para detalles técnicos

9 Conexión

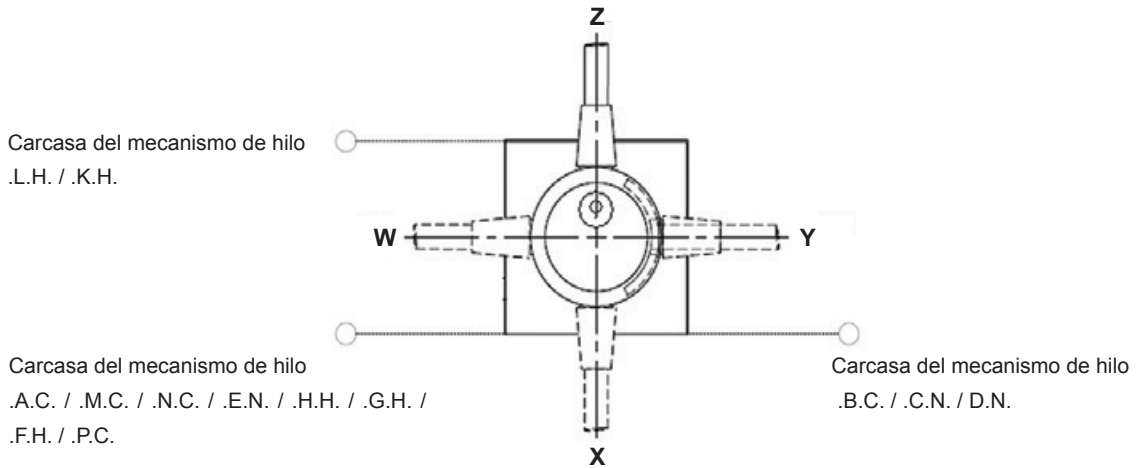
- 000** Sólo el mecanismo de hilo
CRW Cable PVC 1m - Salida radial
ARW Cable PVC 10m - Salida Radial
CAW Cable PVC 1m - Salida axial
AAW Cable PVC 10m - Salida axial
PRL M23 12 pin - Salida radial
PRP M23 16 pin - Salida radial
PRT M26 26 pin - Salida radial
PRM M12 5 pin - Salida radial
PRN 2 x M12 5 pin - Salida radial
PRQ M12 8 pin - Salida radial
PAL M23 12 pin - Salida axial
PAP M23 16 pin - Salida axial
PAM M12 5 pin - Salida axial
PAQ M12 8 pin - Salida axial
H3P M12 prensa estopa x 3
H1B Conector M12 x 1
H2B Conector M12 x 2
H1C Conector M23 x 1

Consulte el buscador de productos en nuestro sitio web para obtener todas las combinaciones posibles.

SENSORES LINEALES LINARIX: GUÍA DE SELECCIÓN DE PRODUCTOS

Sensores lineales LINARIX: Opciones mecánicas

Orientación de la conexión 6 7

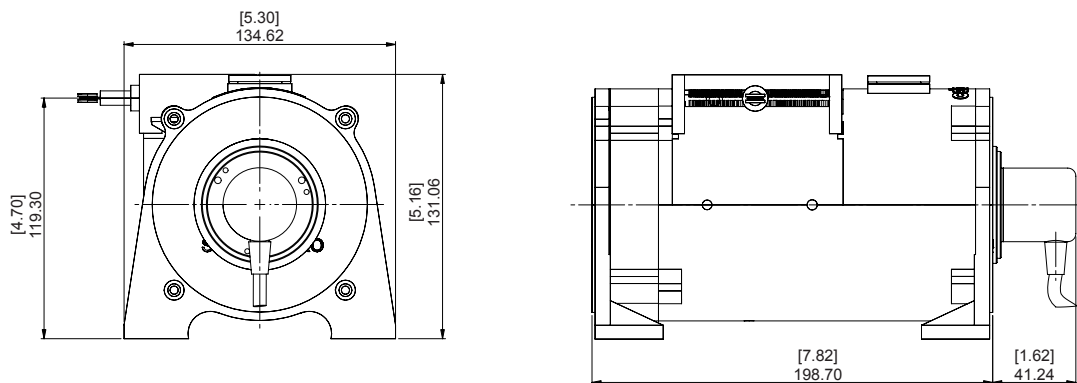


Salida de conexión seleccionada según el tipo de carcasa 5. Cuando el tipo de cable es „Solo mecanismo de hilo“, la opción de salida de conexión 6 es 0.

Carcasa del mecanismo de hilo (L-----5-----8-----)

Metal fundido

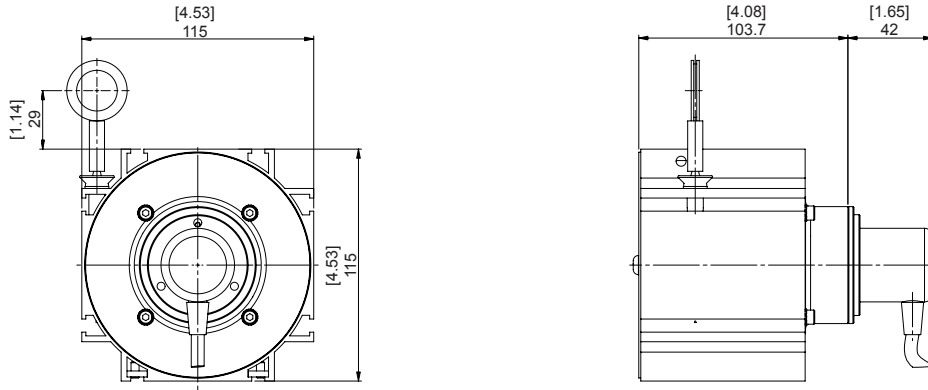
LH (L-----L-----H-----) y KH (L-----K-----H-----)



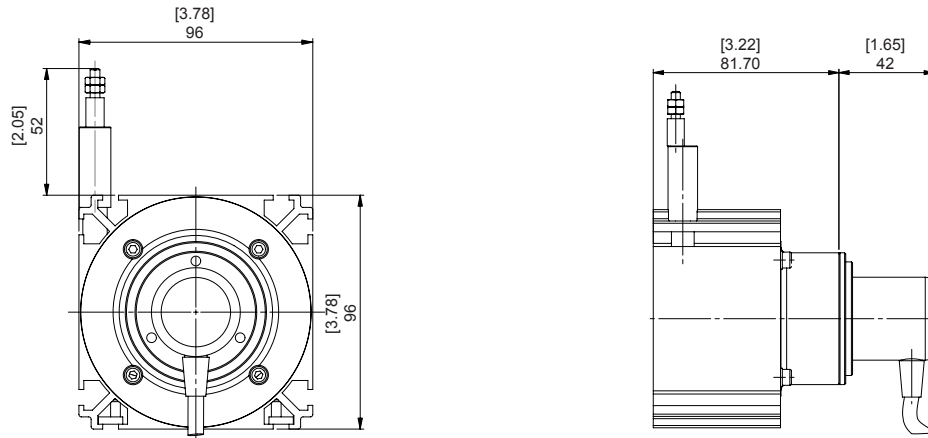
SENSORES LINEALES LINARIX: GUÍA DE SELECCIÓN DE PRODUCTOS

Metal extruido

GH (L-----G--H-----) y HH (L-----H--H-----)

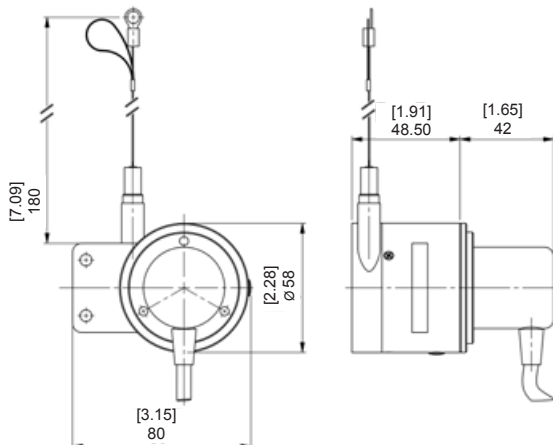


FH (L-----F--H-----)



Metal mecanizado – Carcasa cilíndrica

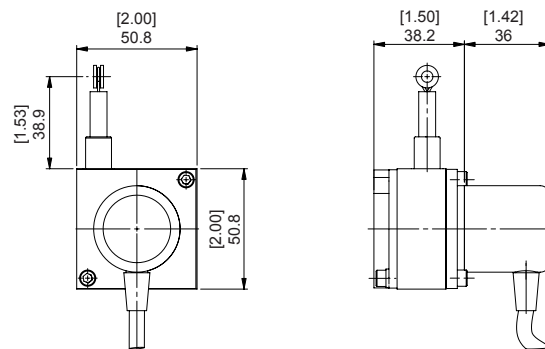
PC (L-----P--C-----)



Metal mecanizado – Carcasa cilíndrica

AC (L-----A--C-----)

Rango de medición 1,25 m



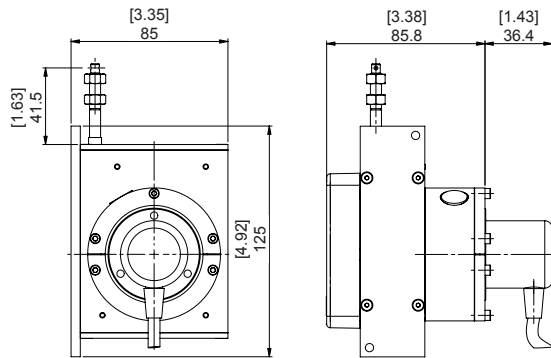
Todas las medidas en mm

SENSORES LINEALES LINARIX: GUÍA DE SELECCIÓN DE PRODUCTOS

Metal mecanizado – Carcasa Rectangular

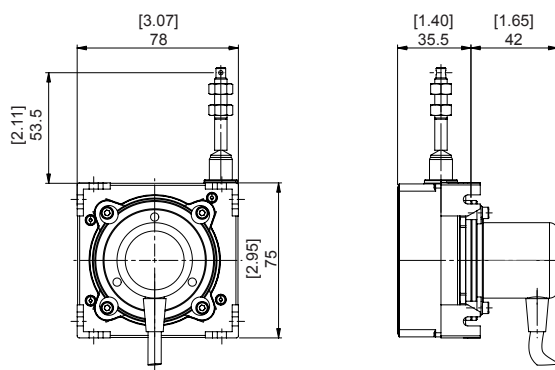
EN (L-----E--N-----)

Rango de medición 6,00 m



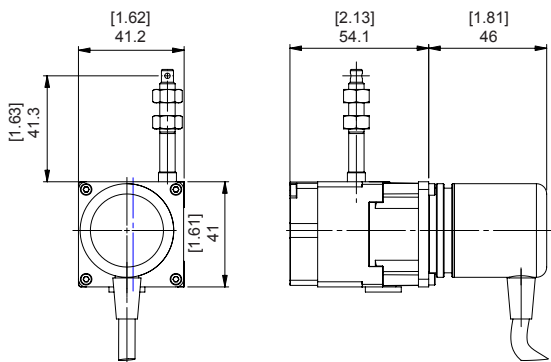
DN (L-----D--N-----)

Rango de medición 3,00 m



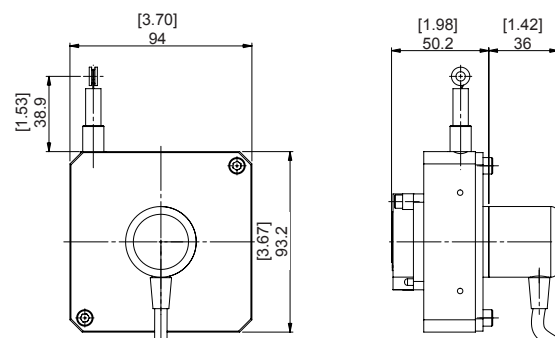
CN (L-----C--N-----)

Rango de medición 2,00 m



BC (L-----B--C-----)

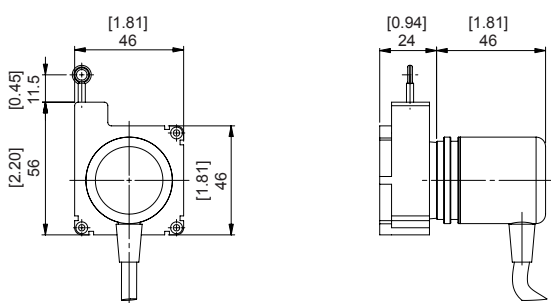
Rango de medición 3,00 m



Plástico

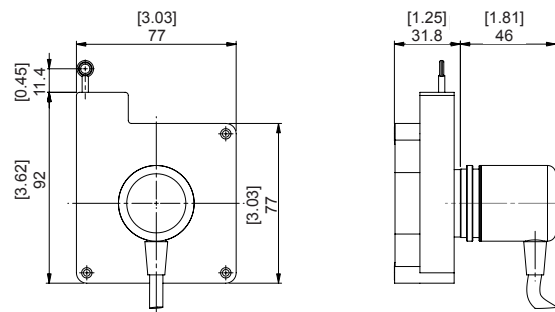
NC (L-----N--C-----)

Rango de medición 1,25 m



MC (L-----M--C-----)

Rango de medición 2,10 m



Todas las medidas en mm